

ADR-B 系列 直接驱动旋转电机



- 直驱无刷电机
- 集成编码器和轴承
- 低齿槽效应
- 低速和高速绕组
- 通过索引脉冲精确复位
- 大尺寸中孔内径

ADR110 参数		ADR110-B113		ADR110-B136	
规格	单位	串联	并联	串联	并联
电机直径	mm	110		110	
电机高度	mm	113		136	
极数		16		16	
持续力矩	Nm	1.9	1.9	4.2	4.2
峰值力矩	Nm	5.8	5.8	12.6	12.6
最大齿槽力矩 (峰值-峰值)	Nm	0.002	0.002	0.005	0.005
力矩常数	Nm/Arms	0.65	0.32	1.40	0.70
反电动势常数	Vpeak/rpm	0.055	0.028	0.119	0.060
持续电流	Arms	3.00	6.00	3.00	6.00
峰值电流	Arms	9.00	18.00	9.00	18.00
持续热功率	W	28.80	28.80	44.10	43.56
峰值热功率	W	259.20	259.20	396.90	392.04
最大总线电压	Vdc	550.0	550.0	550.0	550.0
电阻 ^①	ohms	3.20	0.80	4.90	1.21
电感 ^①	mH	17.15	4.29	26.26	6.49
电气时间常数	ms	5.36	5.36	5.36	5.36
电机常数	Nm/Sqrt(W)	0.36	0.36	0.63	0.63
质量	kg	3.2	3.2	4.6	4.6
转子惯量	kg·m ²	0.000309	0.000309	0.000442	0.000442
推荐最大转速 @230V AC ^② (数字量)	rpm	1,200	1,200	1,200	1,200
推荐最大转速 @230V AC ^② (模拟量)	rpm	2,000	2,000	1,600	2,000
AB-3005光学模拟量编码器	lines	3,005	3,005	3,005	3,005
数字量分辨率 (64 X)	Counts/rev	192,320	192,320	192,320	192,320
模拟量细分分辨率 (512 X)	Counts/rev	1,538,560	1,538,560	1,538,560	1,538,560
模拟量细分分辨率 (4096 X)	Counts/rev	12,308,480	12,308,480	12,308,480	12,308,480
准确精度 (基于AB-3005)	arc sec	+/-20	+/-20	+/-20	+/-20
重复精度 (基于AB-3005)	arc sec	+/-2.7	+/-2.7	+/-2.7	+/-2.7
轴向跳动	um	15			
径向跳动	um	15			
最大轴向载荷 ^③	N	439		439	
最大力矩载荷 ^③	Nm	25		25	

ADR135 参数		ADR135-B121		ADR135-B148	
规格	单位	串联	并联	串联	并联
电机直径	mm	135		135	
电机高度	mm	121		148	
极数		16		16	
持续力矩	Nm	5.2	5.2	11.0	11.0
峰值力矩	Nm	15.5	15.5	32.9	32.9
最大齿槽力矩 (峰值-峰值)	Nm	0.010	0.010	0.022	0.022
力矩常数	Nm/Arms	1.72	0.86	3.66	1.83
反电动势常数	Vpeak/rpm	0.147	0.074	0.313	0.156
持续电流	Arms	3.00	6.00	3.00	6.00
峰值电流	Arms	9.00	18.00	9.00	18.00
持续热功率	W	59.40	59.40	96.30	97.20
峰值热功率	W	534.60	534.60	866.70	874.80
最大总线电压	Vdc	550.0	550.0	550.0	550.0
电阻 ^①	ohms	6.60	1.65	10.70	2.70
电感 ^①	mH	45.30	11.20	72.76	18.63
电气时间常数	ms	6.86	6.79	6.80	6.90
电机常数	Nm/Sqrt(W)	0.67	0.67	1.12	1.11
质量	kg	3.9	3.9	5.7	5.7
转子惯量	kg·m ²	0.000992	0.000992	0.001332	0.001332
推荐最大转速 @230V AC ^② (数字量)	rpm	1,190	1,200	580	1,190
推荐最大转速 @230V AC ^② (模拟量)	rpm	1,190	2,000	580	1,190
AB-4103光学模拟量编码器	lines	4,103	4,103	4,103	4,103
数字量分辨率 (64 X)	Counts/rev	262,592	262,592	262,592	262,592
模拟量细分分辨率 (512 X)	Counts/rev	2,100,736	2,100,736	2,100,736	2,100,736
模拟量细分分辨率 (4096 X)	Counts/rev	16,805,888	16,805,888	16,805,888	16,805,888
准确精度 (基于AB-4103)	arc sec	+/-25	+/-25	+/-25	+/-25
重复精度 (基于AB-4103)	arc sec	+/-2	+/-2	+/-2	+/-2
轴向跳动	um	15			
径向跳动	um	15			
最大轴向载荷 ^③	N	604		604	
最大力矩载荷 ^③	Nm	45		45	

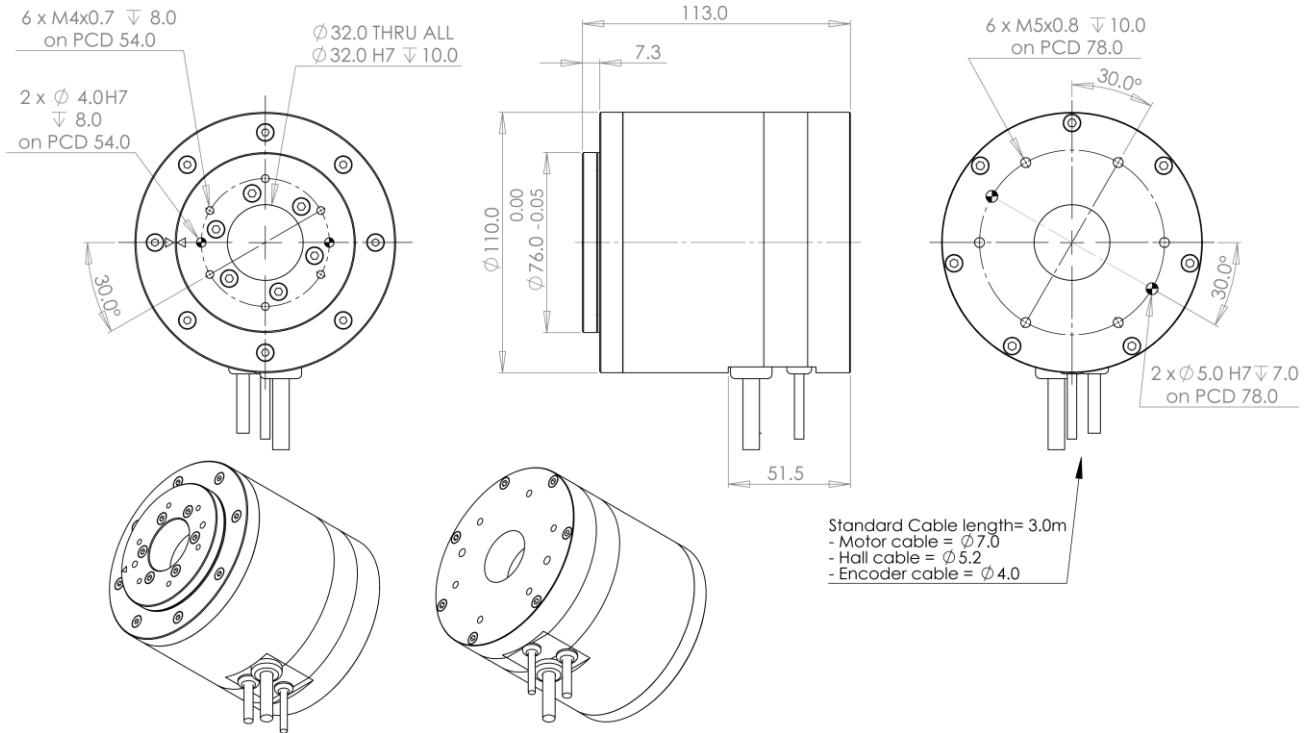
- ① 终端至终端，25 摄氏度。
② 受限于母线电压和编码器输出频率。
③ 需要倒置安装应用，请与销售联系。

ADR175 参数		ADR175-B143		ADR175-B180	
规格	单位	串联	并联	串联	并联
电机直径	mm	175		175	
电机高度	mm	143		180	
极数		16		16	
持续力矩	Nm	15.7	15.7	32.9	32.9
峰值力矩	Nm	47.2	47.2	98.6	98.6
最大齿槽力矩 (峰值-峰值)	Nm	0.094	0.094	0.197	0.197
力矩常数	Nm/Arms	3.93	1.97	8.22	4.11
反电动势常数	Vpeak/rpm	0.336	0.168	0.703	0.351
持续电流	Arms	4.00	8.00	4.00	8.00
峰值电流	Arms	12.00	24.00	12.00	24.00
持续热功率	W	84.37	83.20	132.80	136.64
峰值热功率	W	759.37	748.80	1195.20	1229.74
最大总线电压	Vdc	550.0	550.0	550.0	550.0
电阻 ^①	ohms	5.27	1.30	8.30	2.13
电感 ^①	mH	45.72	11.27	72.00	18.51
电气时间常数	ms	8.67	8.67	8.67	8.67
电机常数	Nm/Sqrt(W)	1.71	1.72	2.85	2.81
质量	kg	10.0	10.0	11.6	11.6
转子惯量	kg·m ²	0.005422	0.005422	0.007621	0.007621
推荐最大转速 @230V AC ^② (数字量)	rpm	540	1,080	310	558
推荐最大转速 @230V AC ^② (模拟量)	rpm	540	1,080	310	558
AB-5071光学模拟量编码器	lines	5,071	5,071	5,071	5,071
数字量分辨率 (64 X)	Counts/rev	324,544	324,544	324,544	324,544
模拟量细分分辨率 (512 X)	Counts/rev	2,596,352	2,596,352	2,596,352	2,596,352
模拟量细分分辨率 (4096 X)	Counts/rev	20,770,816	20,770,816	20,770,816	20,770,816
准确精度 (基于AB-5071)	arc sec	+/-25	+/-25	+/-25	+/-25
重复精度 (基于AB-5071)	arc sec	+/-2	+/-2	+/-2	+/-2
轴向跳动	um			20	
径向跳动	um			20	
最大轴向载荷 ^③	N	1,256		1,256	
最大力矩载荷 ^③	Nm	65		65	

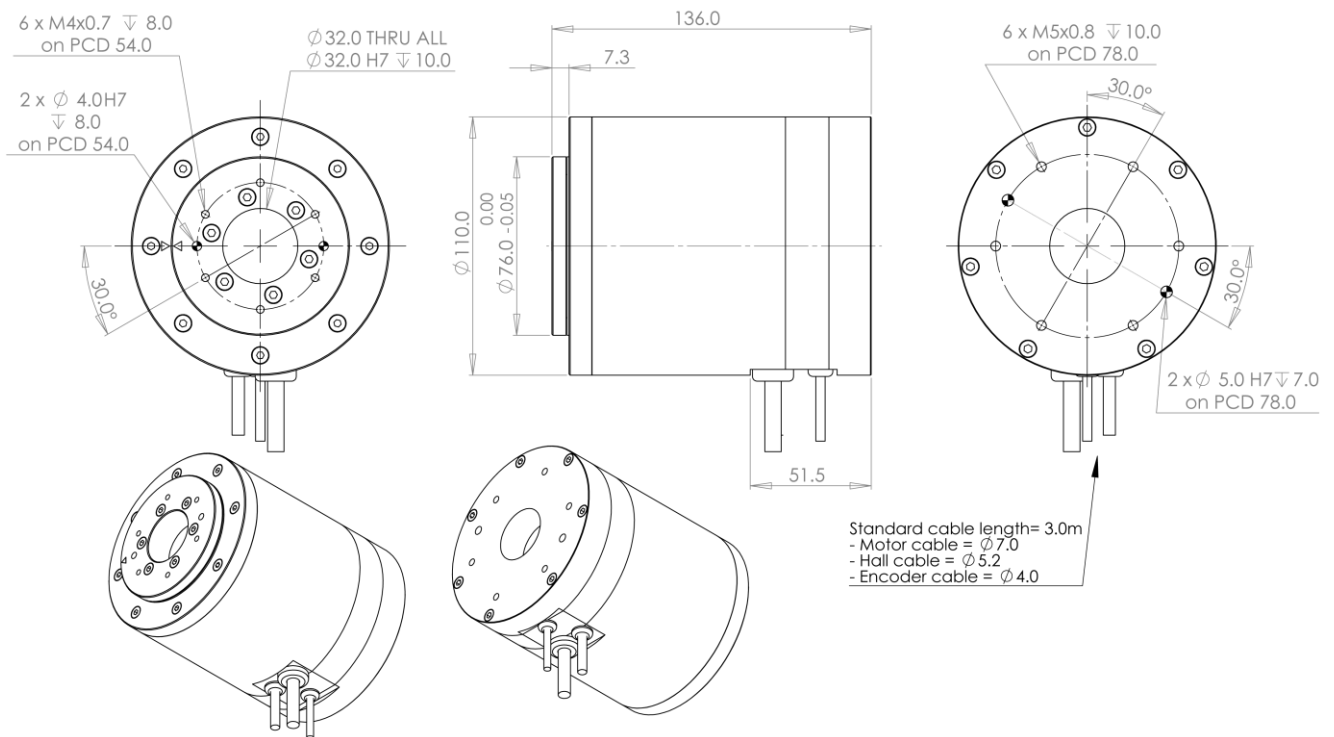
ADR220 参数		ADR220-B167		ADR220-B217	
规格	单位	串联	并联	串联	并联
电机直径	mm	220		220	
电机高度	mm	167		217	
极数		24		24	
持续力矩	Nm	46.0	46.0	94.9	94.9
峰值力矩	Nm	137.9	137.9	284.6	284.6
最大齿槽力矩 (峰值-峰值)	Nm	0.357	0.357	0.736	0.736
力矩常数	Nm/Arms	8.51	2.84	17.57	5.86
反电动势常数	Vpeak/rpm	0.728	0.243	1.502	0.501
持续电流	Arms	5.40	16.20	5.40	16.20
峰值电流	Arms	16.20	48.60	16.20	48.60
持续热功率	W	171.17	194.21	300.93	314.93
峰值热功率	W	1540.52	1747.85	2708.38	2834.35
最大总线电压	Vdc	550.0	550.0	550.0	550.0
电阻 ^①	ohms	5.87	0.74	10.32	1.20
电感 ^①	mH	53.60	6.30	106.70	11.90
电气时间常数	ms	9.13	8.51	10.34	9.92
电机常数	Nm/Sqrt(W)	3.51	3.30	5.47	5.35
质量	kg	15.6	15.6	23.4	23.4
转子惯量	kg·m ²	0.017858	0.017858	0.025216	0.025216
230V最大推荐转速 ^② (数字量)	rpm	282	846	130	395
230V最大推荐转速 ^② (模拟量)	rpm	282	846	130	395
AB-5071光学模拟量编码器	lines	5,071	5,071	5,071	5,071
数字量分辨率 (64 X)	Counts/rev	324,544	324,544	324,544	324,544
模拟量细分分辨率 (512 X)	Counts/rev	2,596,352	2,596,352	2,596,352	2,596,352
模拟量细分分辨率 (4096 X)	Counts/rev	20,770,816	20,770,816	20,770,816	20,770,816
准确精度 (基于AB-5071)	arc sec	+/-25	+/-25	+/-25	+/-25
重复精度 (基于AB-5071)	arc sec	+/-2	+/-2	+/-2	+/-2
轴向跳动	um			25	
径向跳动	um			25	
最大轴向载荷 ^③	N	1,669		1,669	
最大力矩载荷 ^③	Nm	85		85	

- ① 终端至终端, 25 摄氏度。
 ② 受限于母线电压和编码器输出频率。
 ③ 需要倒置安装应用, 请与销售联系。

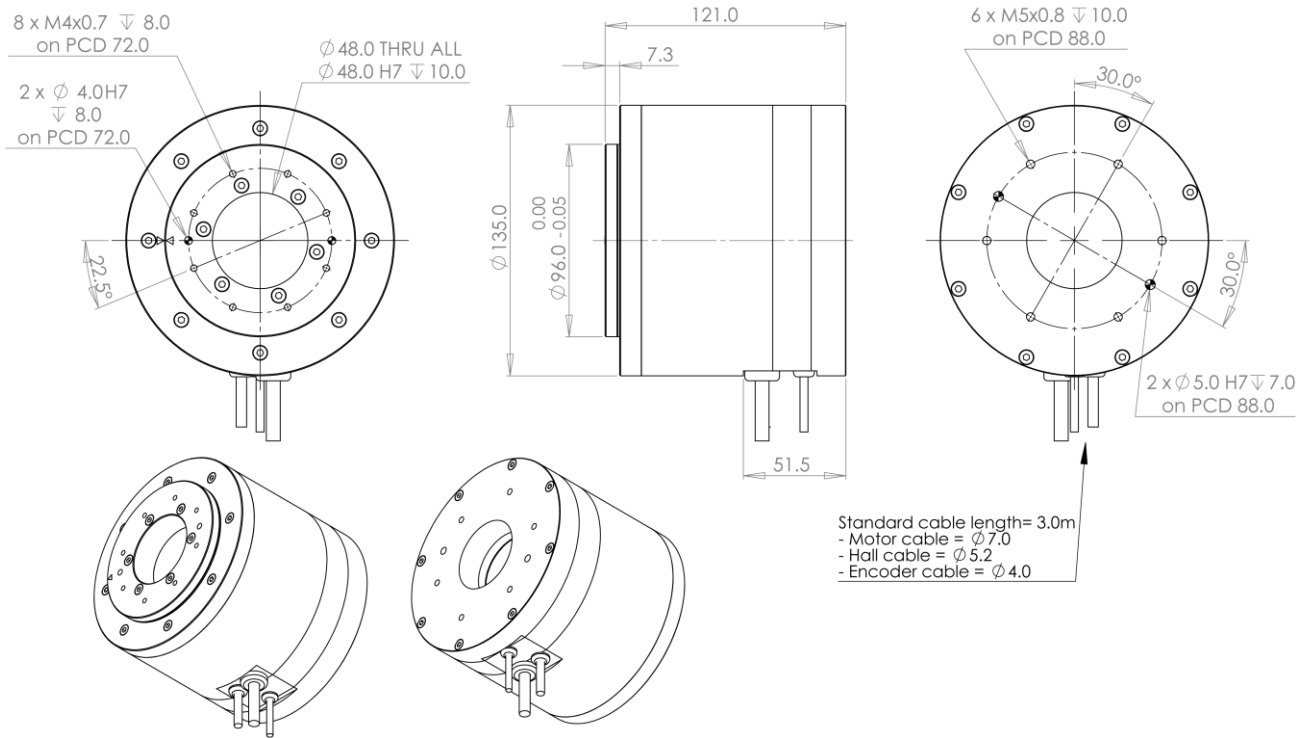
ADR110-B113



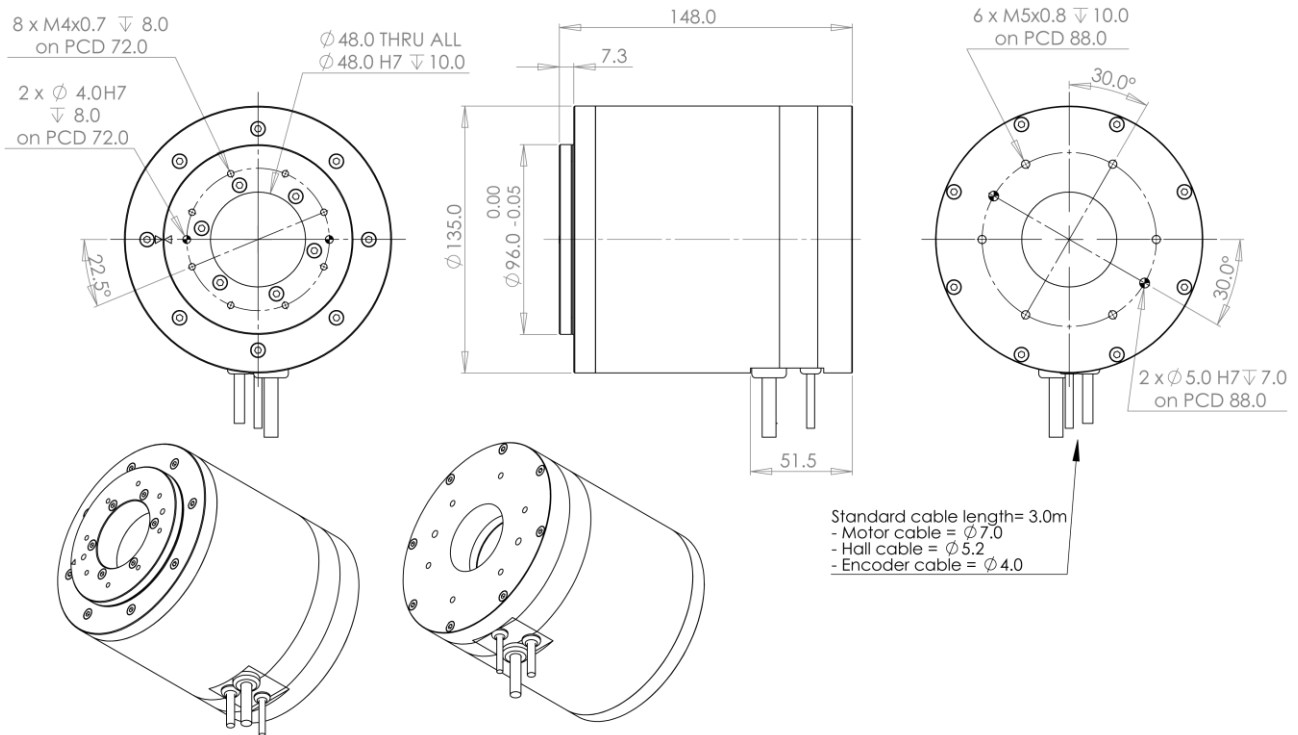
ADR110-B136



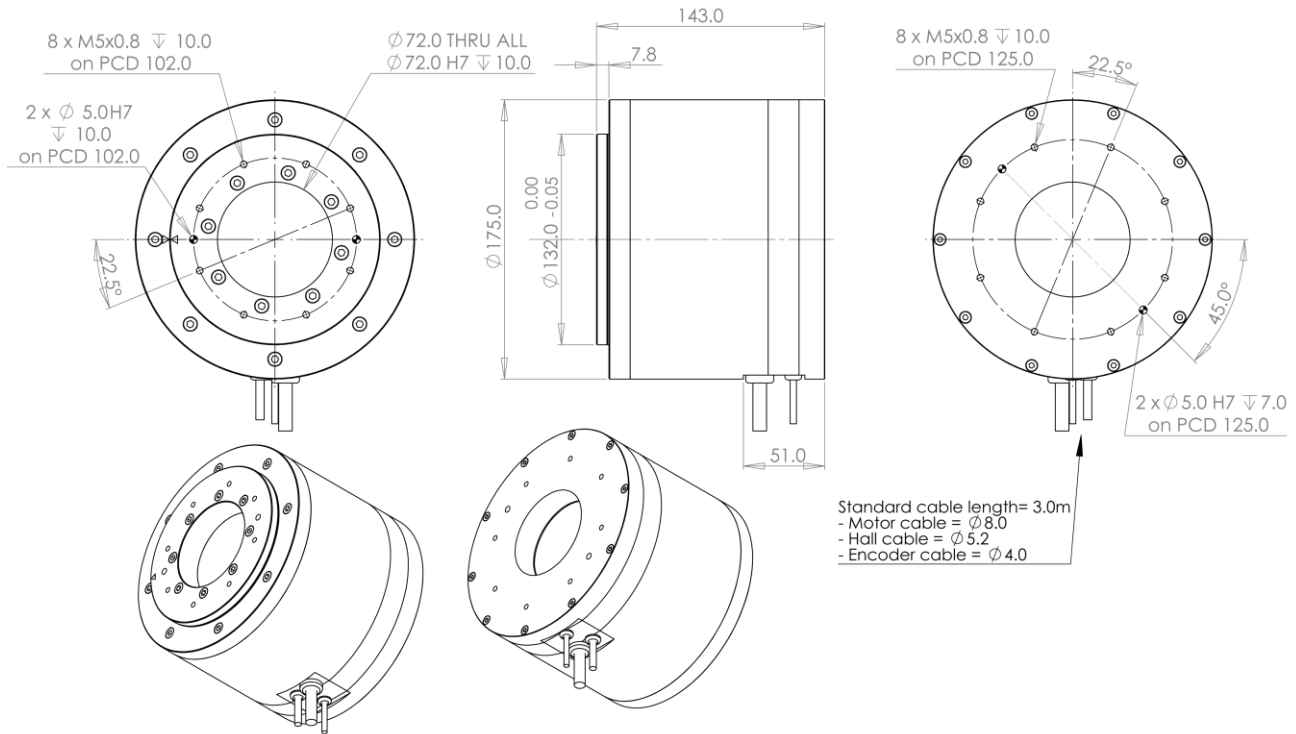
ADR135-B121



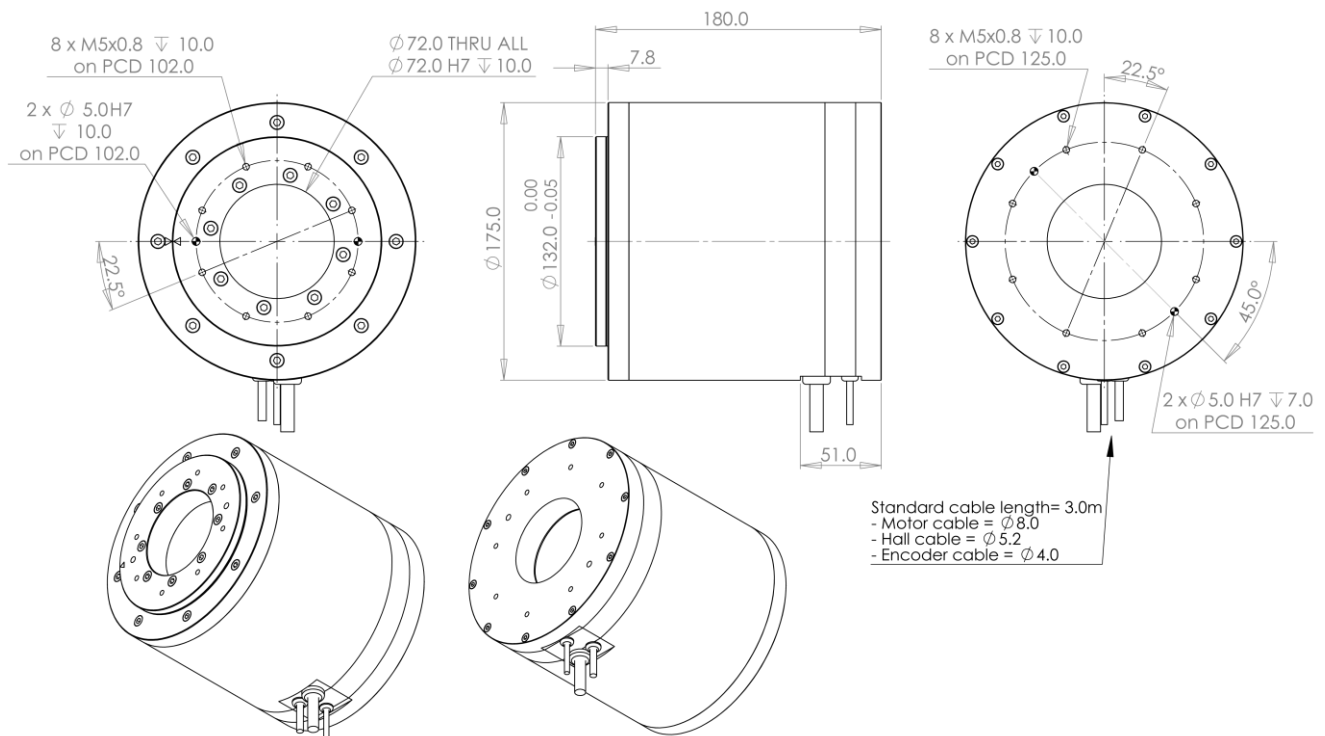
ADR135-B148



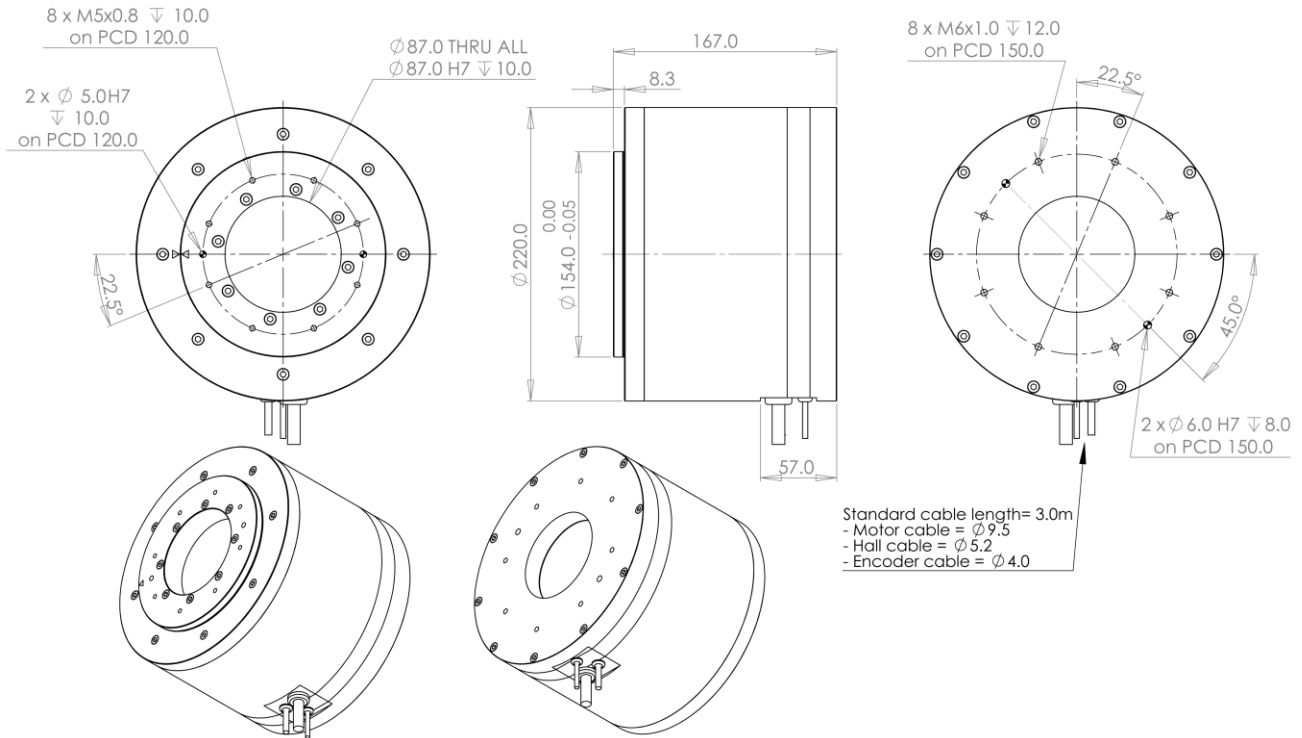
ADR175-B143



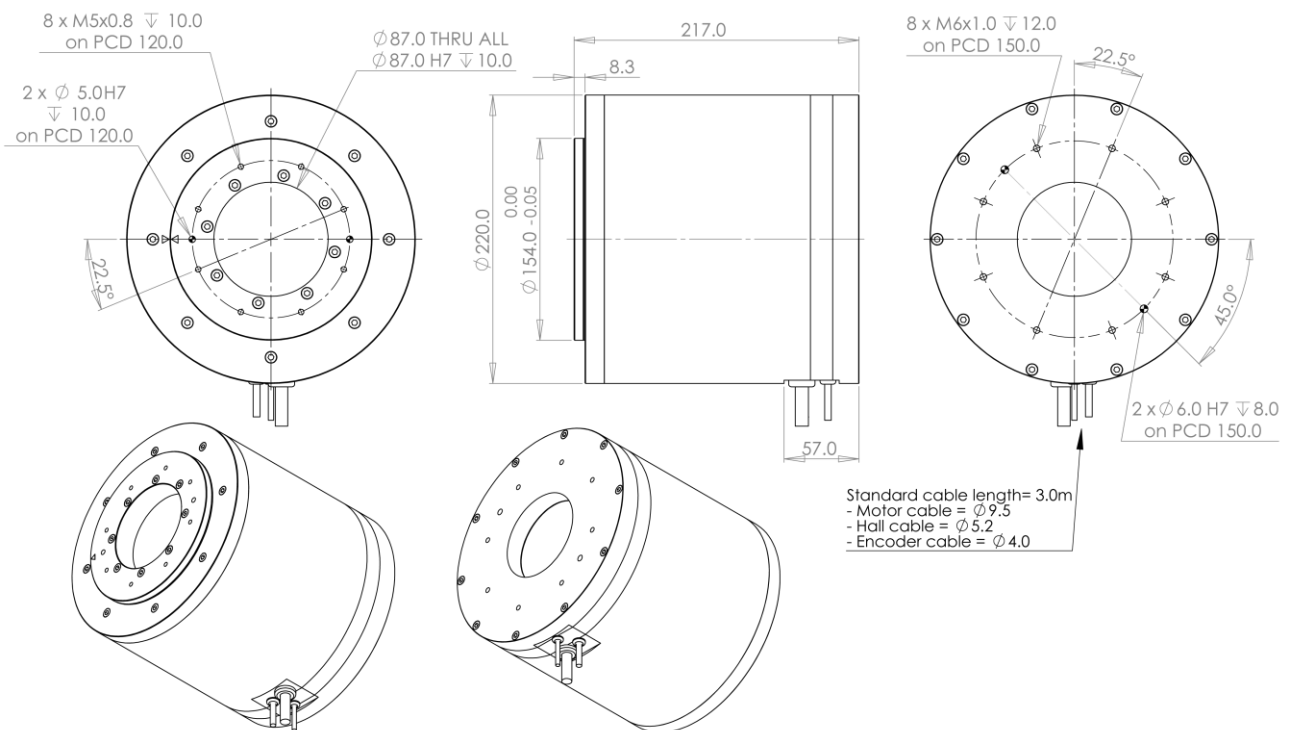
ADR175-B180



ADR220-B167



ADR220-B217



如何订购

电机	型号	串并联	温度传感器	线长	编码器	内差细分	径向跳动
ADR110	B113/B136	S/P	J/K	3.0	AB-3005	SINCOS/64X	P15
ADR135	B121/B148				AB-4103		P15
ADR175	B143/B180				AB-5071		P20
ADR220	B167/B217				AB-5071		P25

P25 = 轴向跳动 25um, 径向跳动 25um

P20 = 轴向跳动 20um, 径向跳动 20um

P15 = 轴向跳动 15um, 径向跳动 15um

J= 温控开关

K= PT100 (热电阻)

示例：ADR135-B121-S-J-3.0-AB-4103-SINCOS-P15

ADR175-B180-P-J-3.0-AB-5071-SINCOS-P20