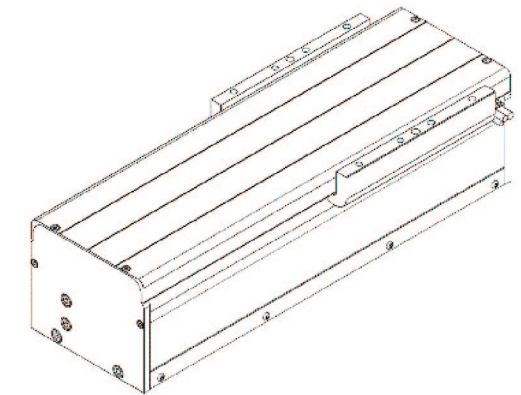


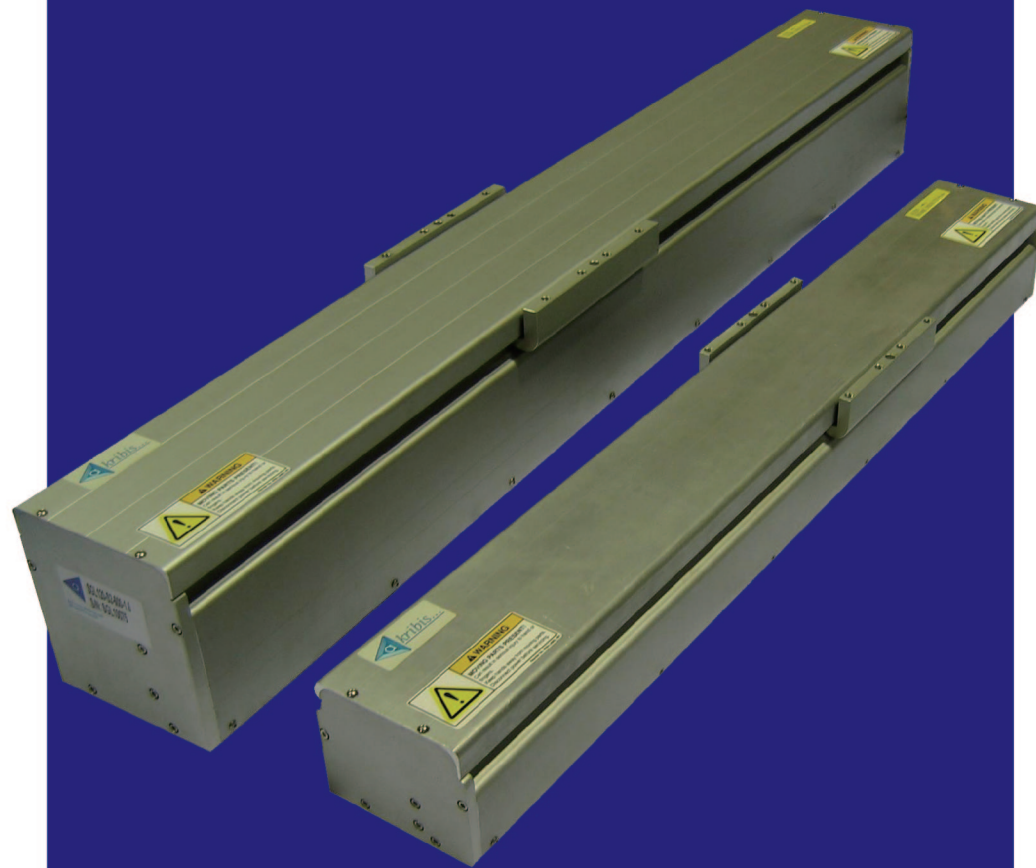
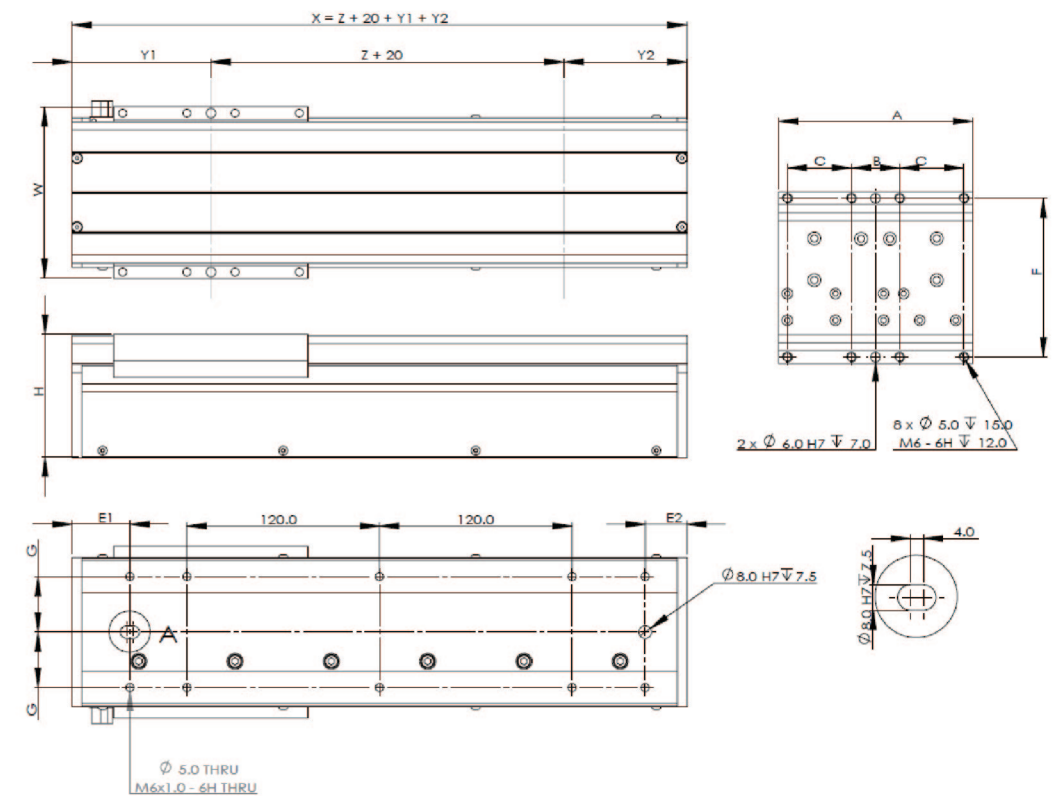
SGL

系列尺寸

- 无铁芯直线电机
- 直线编码器，分辨率可选5 μm, 1 μm, 0.5 μm和0.1 μm
- THK15号直线导轨
- 高加速度（可到10 m/s²）和速度（可到5 m/s）
- 在低速下可平滑运行（速度波动小）



■ SGL



SGL 系列



无嵌齿效应



高速度和高加速度



快速响应和短整定时间



速度波动小



高精度

参数规格

SGL

型号	电机	尺寸													运动质量 -- (Kg)	模组质量 -- (Kg)		
		行程 (Z) (mm)	总长度 (X) (mm)	滑架长度 (A) (mm)	模组高度 (H) (mm)	模组宽度 (W) (mm)	硬限位位 置 (Y1) (mm)	硬限位位 置 (Y2) (mm)	滑架安装 孔位 (B) (mm)	滑架安装 孔位 (C) (mm)	滑架安装 孔位 (F) (mm)	底座安装 孔位 (G) (mm)	底座安装 孔位 (E1) (mm)	滑架安装 孔位 (E2) (mm)				
SGL80	AUM2	S2	200	383	121	77	107	86.5	76.5	30	40	99	34.5	36	26	0.84	5	
			300	483													5.5	
			400	583													7.1	
			500	683													8.3	
			600	783													9.2	
			1000	1183													13.1	
		1200	1383	14.4														
		200	383	5														
		300	483	5.5														
		400	583	7.1														
		500	683	8.3														
		600	783	9.2														
	1000	1183	13.1															
	1200	1383	14.5															
	SGL100	AUM3	S2	200	407	145	94	132	98.5	88.5	30	40	122	43	36	26	1.5	8.4
				300	507													10.1
				400	607													11.7
				500	707													13.7
				600	807													15.6
				1000	1207													22.3
			1200	1407	26.1													
			200	443	9.6													
			300	543	10.8													
			400	643	12.9													
500			743	14.9														
600			843	16.3														
1000		1243	23.5															
1200		1443	26.5															
SGL120		AUM4	S2	200	411	181	118.5	132	100.5	90.5	30	40	122	43	38	28	1.7	11.1
				300	511													12.5
				400	611													14.4
				500	711													16.4
				600	811													17.8
				1000	1211													24.9
			1200	1411	28.3													
			200	447	13.2													
			300	547	14.9													
			400	647	17.9													
	500		747	20.7														
	600		847	22.7														
	1000	1247	33															
	1200	1447	37.8															
	SGL120	AUM4	S3	200	507	241	118.5	132	146.5	136.5	60	70	122	43	38	28	2.4	11.1
				300	603													12.5
				400	703													14.4
				500	803													16.4
				600	903													17.8
				1000	1303													24.9
			1200	1503	28.3													
			200	507	15.1													
			300	607	17													
			400	707	19.8													
500			807	22.6														
600			907	24.6														
1000		1307	34.9															
1200		1507	39.7															

轴承参数/性能参数

SGL

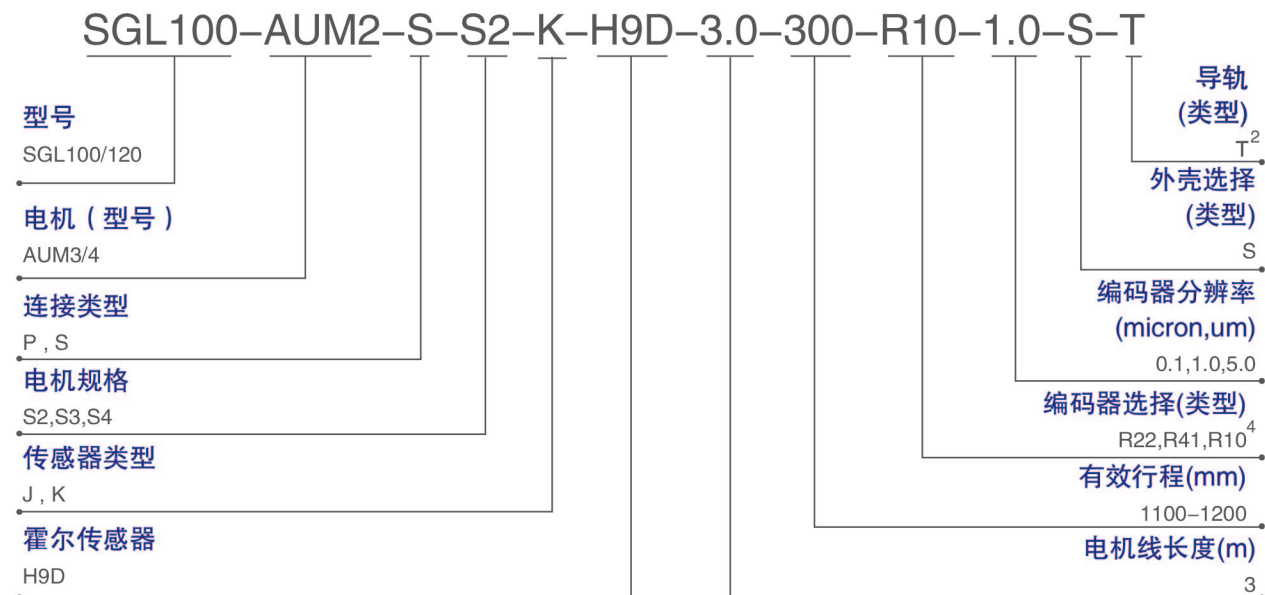
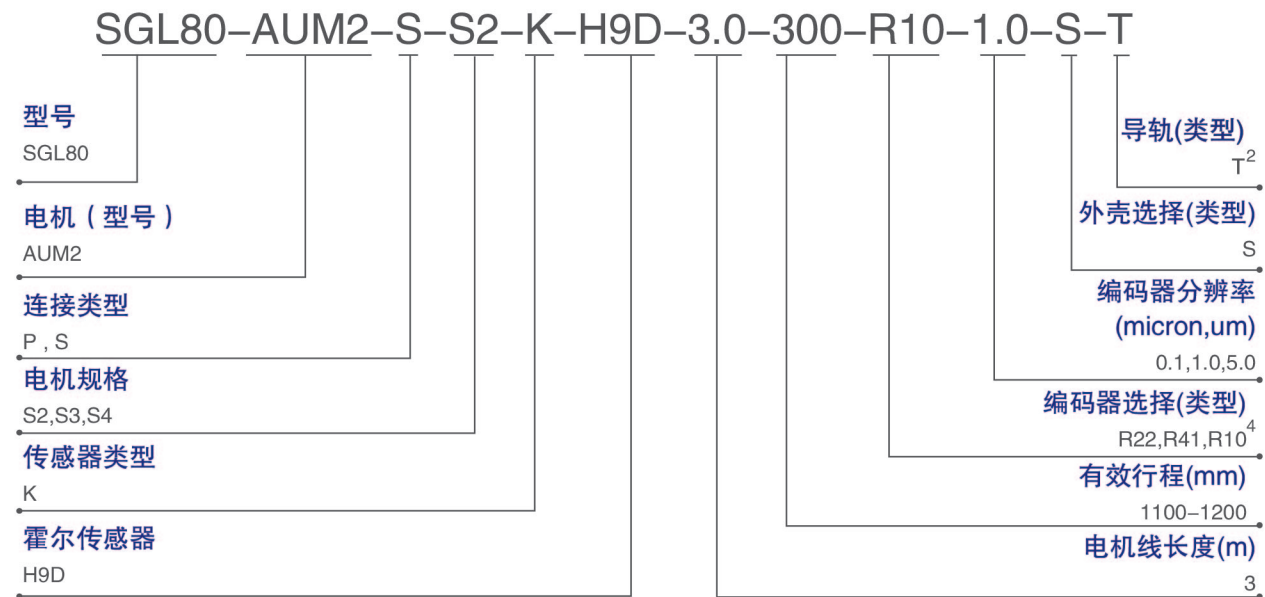
规格	单位	电机								
		AUM2			AUM3			AUM4		
		S2	S3	S4	S2	S3	S4	S2	S3	S4
最大轴承载荷	N	1360			1560					
最大侧倾力矩	Nm	5.2			7.4					
最大俯仰力矩	Nm	103.8			135.4	191.6	285.2	135.4	191.6	285.2
最大横摆力矩	Nm	103.8			135.4	191.6	285.2	135.4	191.6	285.2

加速度	G	10
速度 (分辨率为1um)	m/s	5 (40um 光栅栅距 和 20MHz计数频率)
速度 (分辨率为0.5um)		2.5 (20um 光栅栅距 和 20MHz计数频率)
速度 (分辨率为0.1um)		1.3 (20um 光栅栅距 和 20MHz计数频率)
速度 (模拟量编码器)		8 (40um 光栅栅距 和 200kHz 输入频率) 4 (20um 光栅栅距 和 200kHz 输入频率)
直线度 ^③	um	±3um/25mm, NTE±8um/300mm
平面度 ^③		±3um/25mm, NTE±8um/300mm
重复精度 (分辨率为1um)		±3um (40um 光栅栅距)
重复精度 (分辨率为0.5um)		±1.5um (20um 光栅栅距)
重复精度 (分辨率为0.1um)		±1um (20um 光栅栅距)
重复精度 (模拟量编码器)		±5 counts

③ 所有的测量数据基于模组安装在平面度为5 um的花岗岩台面上。

SGL

订购规则



- ① 对于定制行程的长度 (可到2.7 m), 请联系我们
- ② 对于有特殊直线度和平面度要求的应用, 可选用精密级 (P) 导轨, 了解更多细节请联系我们。
- ③ 所有的测量数据基于模组安装在平面度为5 um的花岗岩台面上。
- ④ 只有1 um分辨率可选

